

新智源 WIFI 无线集中控制器 使用说明书

V 1.0

常州新智源电子有限公司

地址	常州市武进区天安数码城 C 幢 301-2
邮编	213159
电话	+86 519 8525 6609
传真	+86 519 8525 6607
网址	http://www.smartenergy-tech.com

目录

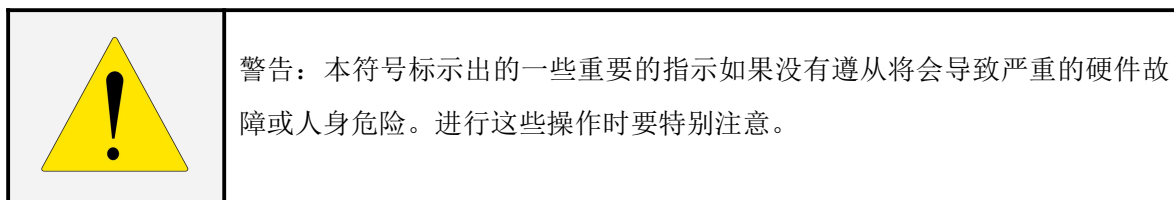
1. 安全说明.....	3
2. 产品说明.....	4
2.1 产品简介.....	4
2.2 外观尺寸.....	4
2.3 设备接口.....	5
3. 产品安装.....	5
3.1 安全须知.....	5
3.2 安装准备.....	6
3.3 安装步骤.....	6
4. 产品运行.....	6
4.1 通讯注意点.....	6
4.2 其他注意点.....	6
5. 故障排除.....	7

1. 安全说明

在安装、运行、保养、检查新智源无线集中控制器之前，请务必熟读该使用说明书。

请在熟悉了所有关于本产品的知识、安全信息，以及注意事项后使用。

在本产品使用说明书中，使用下面的安全符号标示一些危险条件和重要的安全指示。



此外，请妥善保管本使用说明书，并且必须将其交至需要它的最终使用者手中。

2. 产品说明

2.1 产品简介

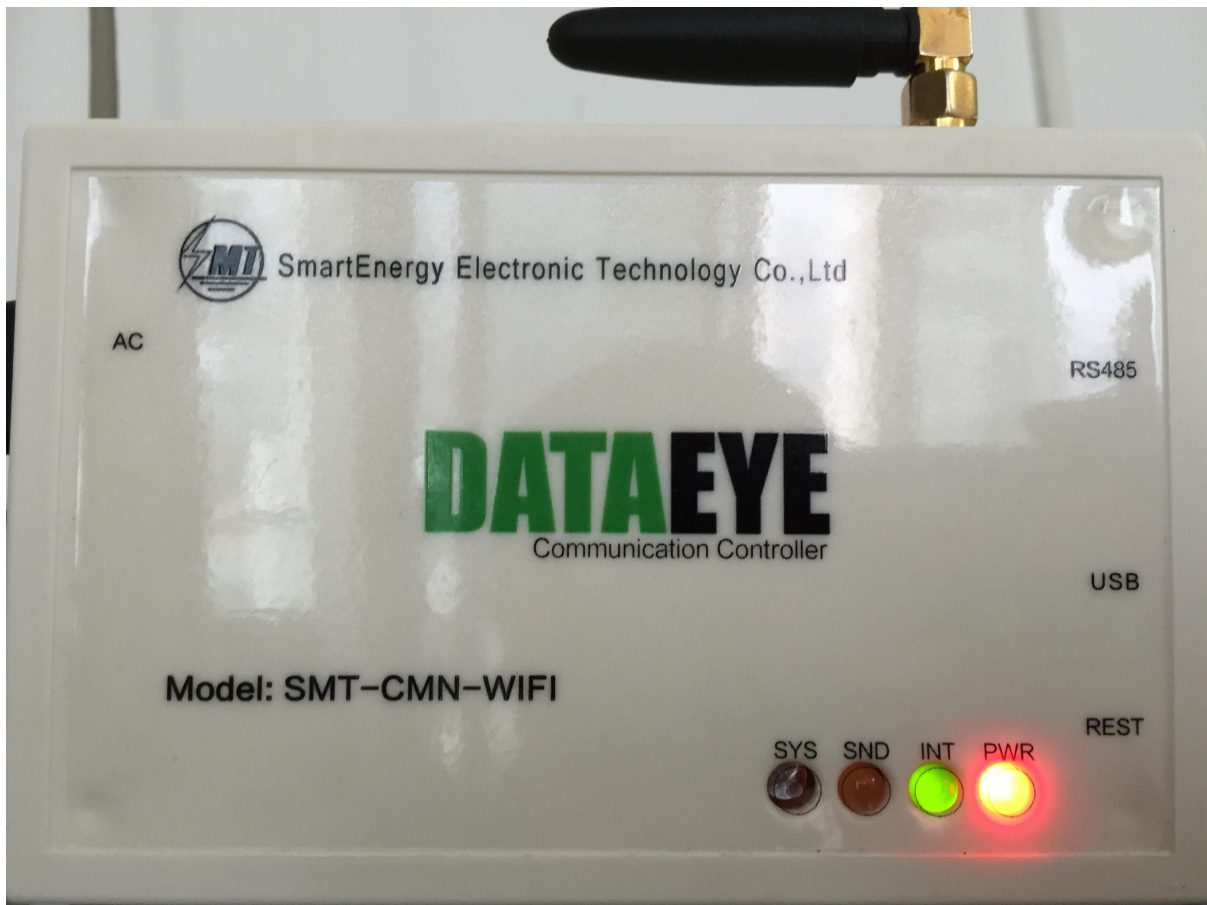
新智源无线集中控制器和 DATAEYE 无线终端配置软件（可选项）、DATAEYE 云服务（可选项）构成了新智源数据监控查询系统。

新智源无线集中控制器负责获取多种类型的设备数据，并将数据传输至 DATAEYE 云。

DATAEYE 无线终端配置软件负责编写新智源无线集中控制器中具体执行的指令。

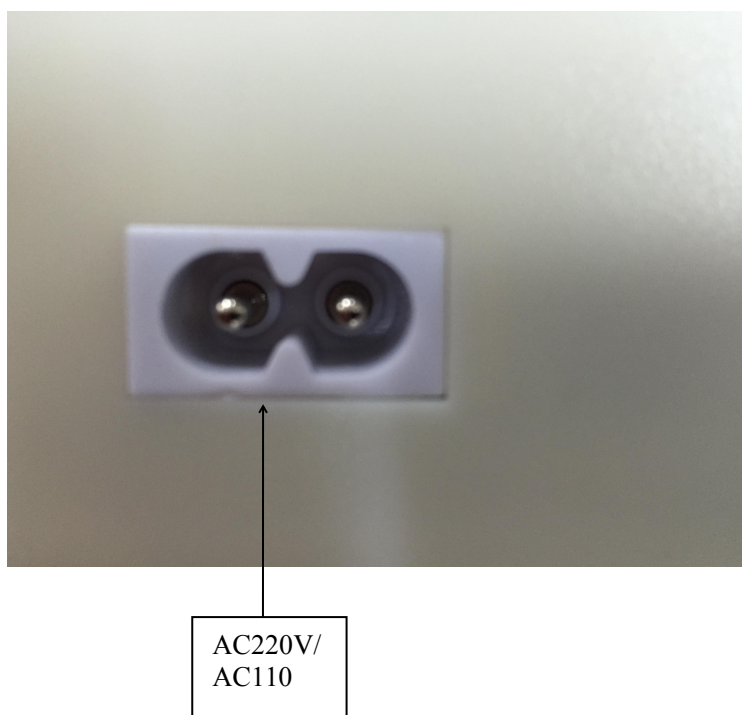
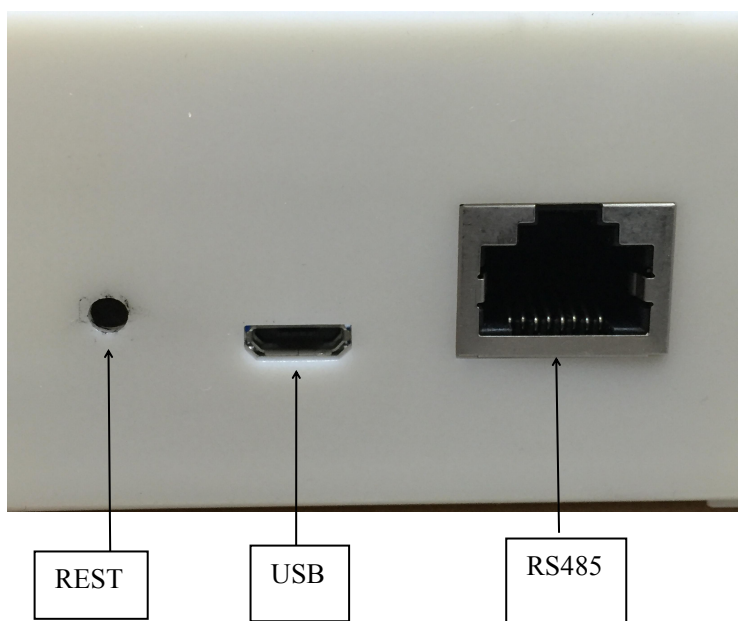
DATAEYE 云服务用于接收、处理数据，并形象化的将数据展示出来。

2.2 外观尺寸




长度(mm)	宽度(mm)	高度(mm)
120.55	77.52	44.2

2.3 设备接口



3. 产品安装

3.1 安全须知

	<p>警告：在安装和更换前，请务必断开 220V 交流输入。</p>
---	------------------------------------



警告：只有合格的专业人员才能够进行设备的安装和更换。

3.2 安装准备

安装时客户还需要准备以下零件和工具：

- 1、220V 接线（美标 8 字）。
- 2、无线天线。

3.3 安装步骤

- 1、下载无线集中控制器中具体执行的指令（高级用户适用）

使用 DATAEYE 无线终端配置软件编写自定义指令后，接上 220V 交流输入电源后，等待 1 分钟无线集中控制器初始化完成后，可通过 RS232 接口下载到无线集中控制器中，下载完成后无线集中控制器将自动重新启动。

- 2、连接 220V 交流电源

将无线集中控制器连接上 220V 交流电源后，无线集中控制器开始工作。

4. 产品运行

4.1 通讯注意点

- 1) WiFi 无线集中控制器使用时，请尽量靠近 WiFi 信号路由发射设备。
- 2) 发射天线拧紧。

4.2 其他注意点

当前无线集中控制器，不提供防水功能，请将无线集中控制器放置在室内。

为了保持无线集中控制器的正常工作，请不要将无线集中控制器防止在高温、腐蚀等恶劣的环境中。

5. 故障排除

当前无线集中控制器采集不到数据时，用户可以检查以下项，以排除故障：

- 1、220V 交流输入是否已经连接。
- 2、WiFi 版的 SSID 和密码是否正确。
- 3、无线集中控制器中的指令配置是否正确。
- 4、无线天线时候松动。

如果仍然存在故障，请拨打新智源客户服务电话或邮件。

6. 操作说明

集中控制器设置参数如下：

- 1) 长按 rest 直至 sys 灯闪烁



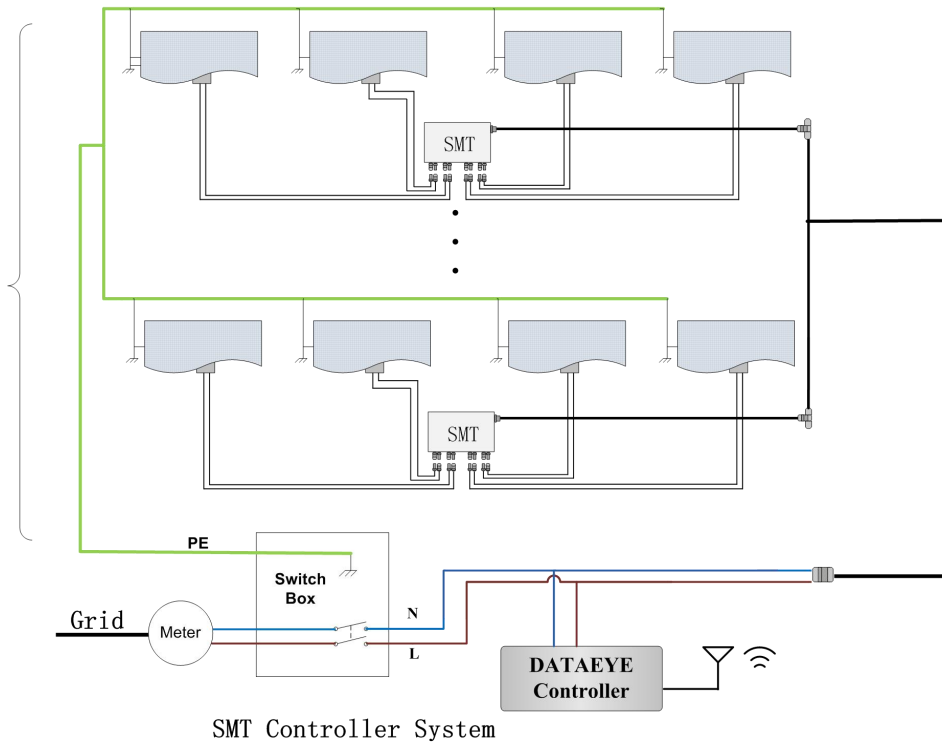
- 2) 打开手机 wifi 设置界面，会有 SMTW 开头的的一个 wifi 热点



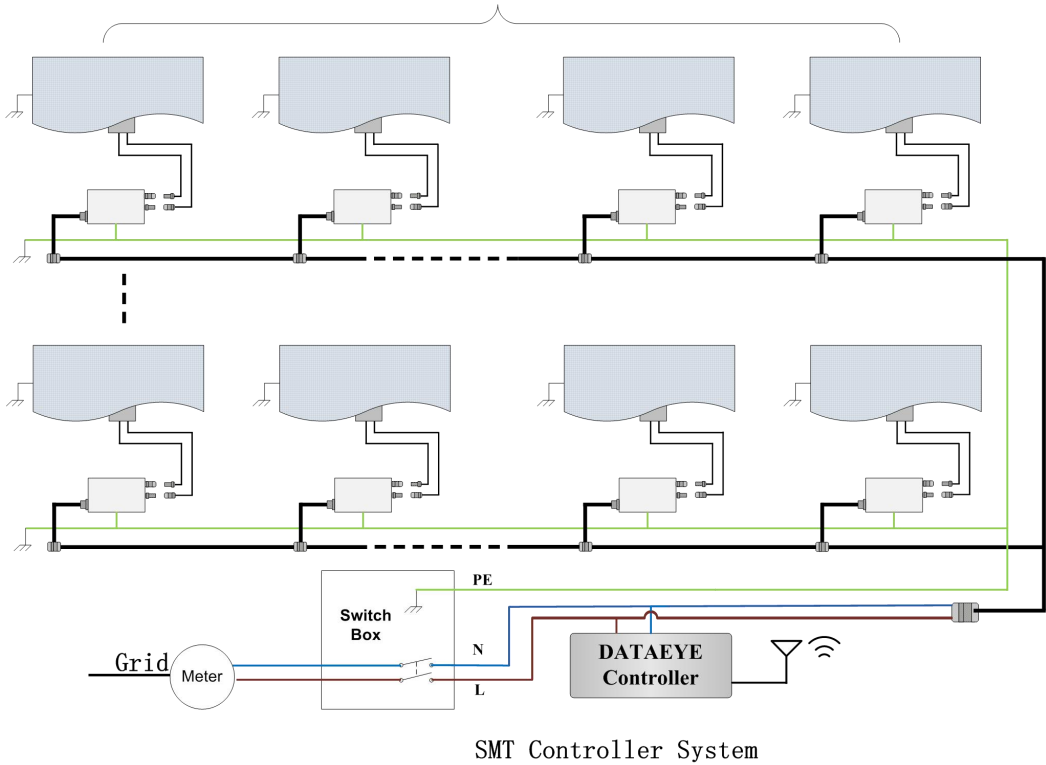
- 3) 点击进入输入密码 12345678
- 4) 连接上热点以后，使用浏览器，在浏览器中输入 192.168.1.1。
- 5) 会弹出无线路由的网络名。

输入目标无线路由的密码

7. 连接示意图



图一



图二